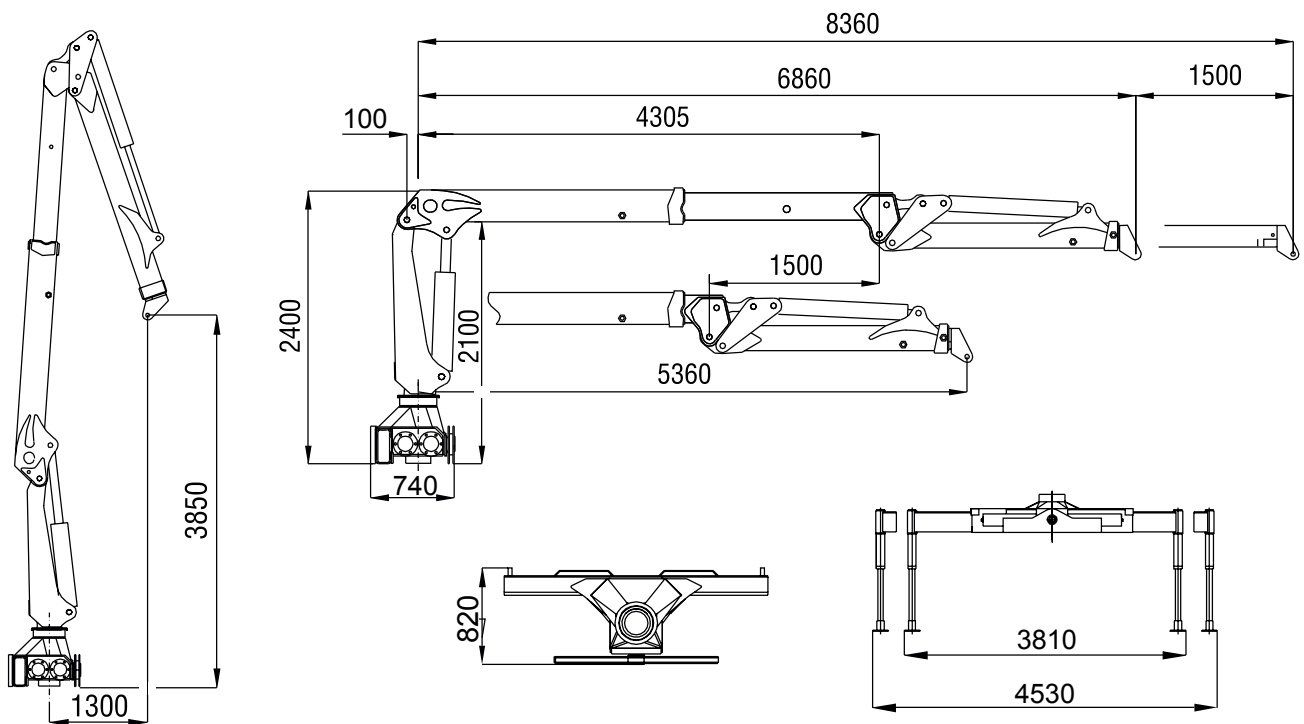
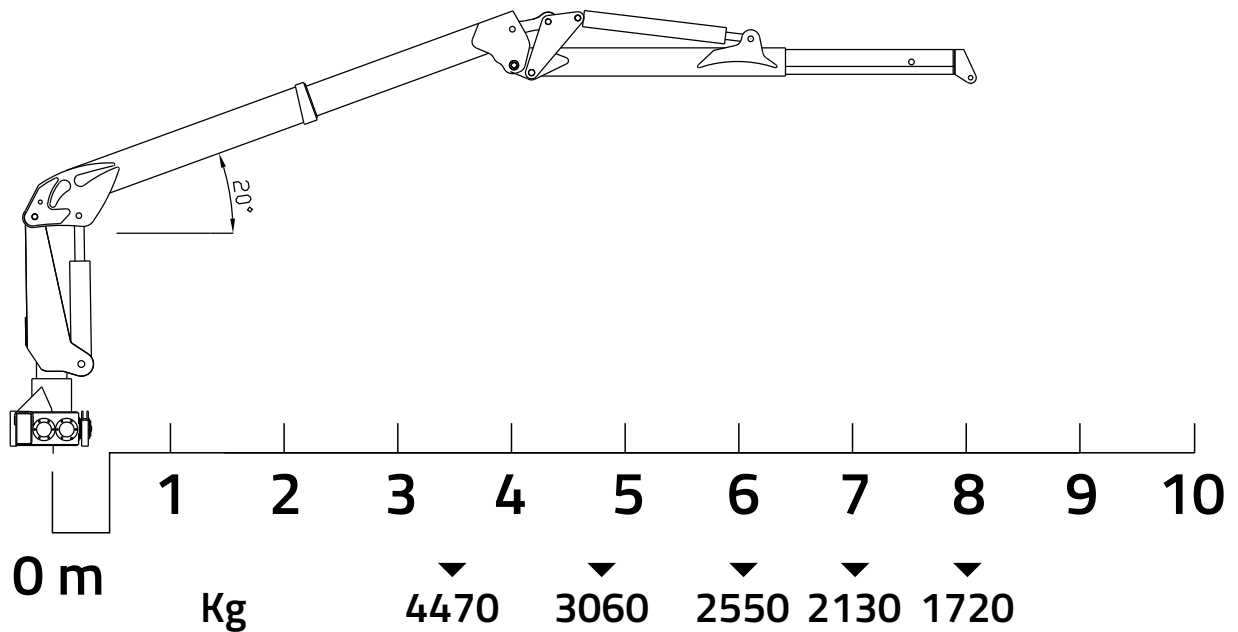


M15R 11.84

SCHEDA TECNICA



kNm	kNm	[°]	bar	l/min	l/min	kg.
156	30	435	250	90	2x80	2980

I disegni o dati tecnici non sono vincolanti. MARCHESI GRU s.r.l. si riserva il diritto di modificarli in qualsiasi momento senza preavviso. Rev 01_09/2020

Marchesi Gru srl
 Via Paganini n.6 - 43018 Sissa Trecasali (PR) - IT
 Tel 0521 371083 - Fax 0521 371596
sales@marchesigr.com
www.marchesigr.com
 f in

 **marchesi**
 JUST GRAB IT